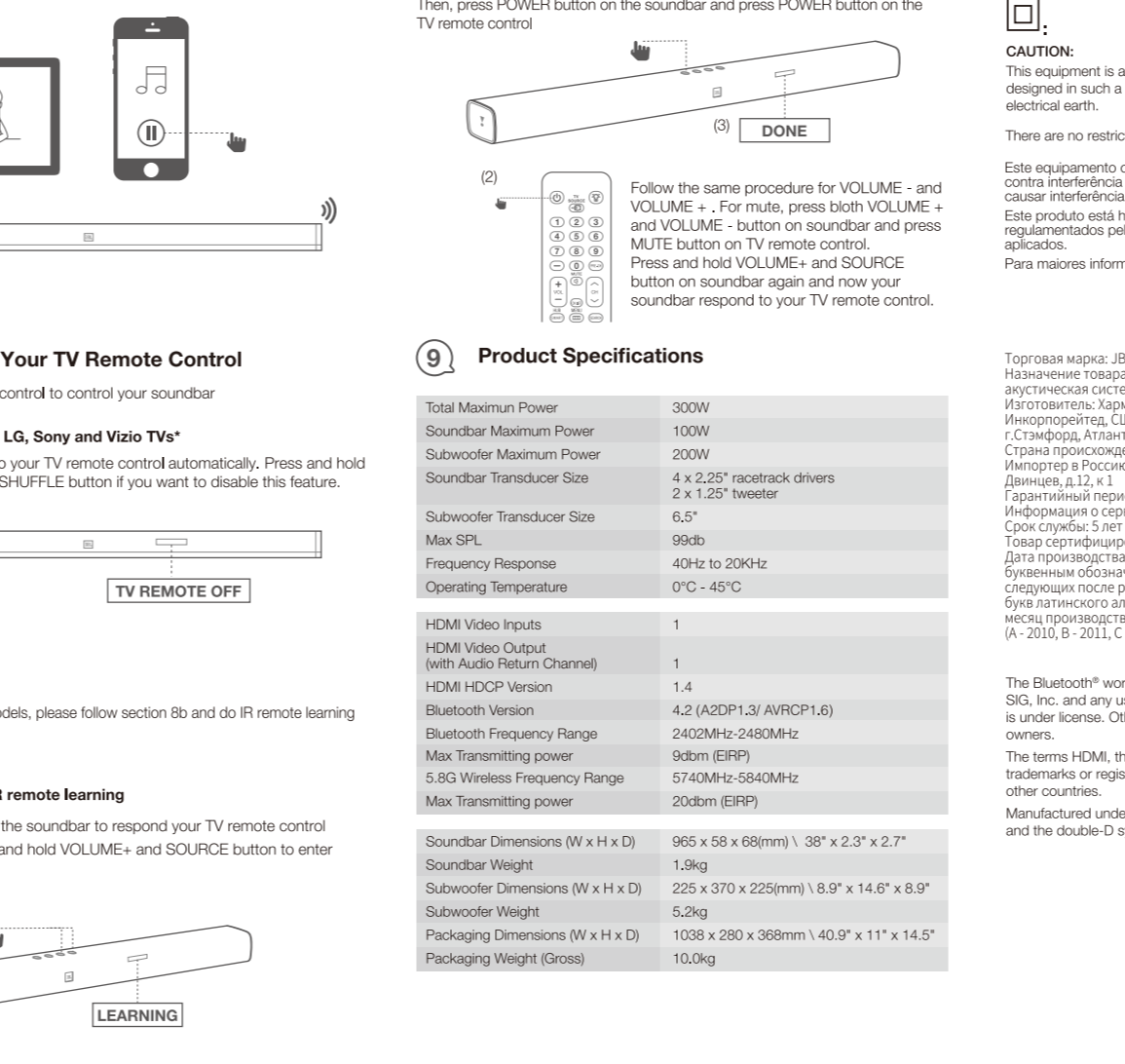
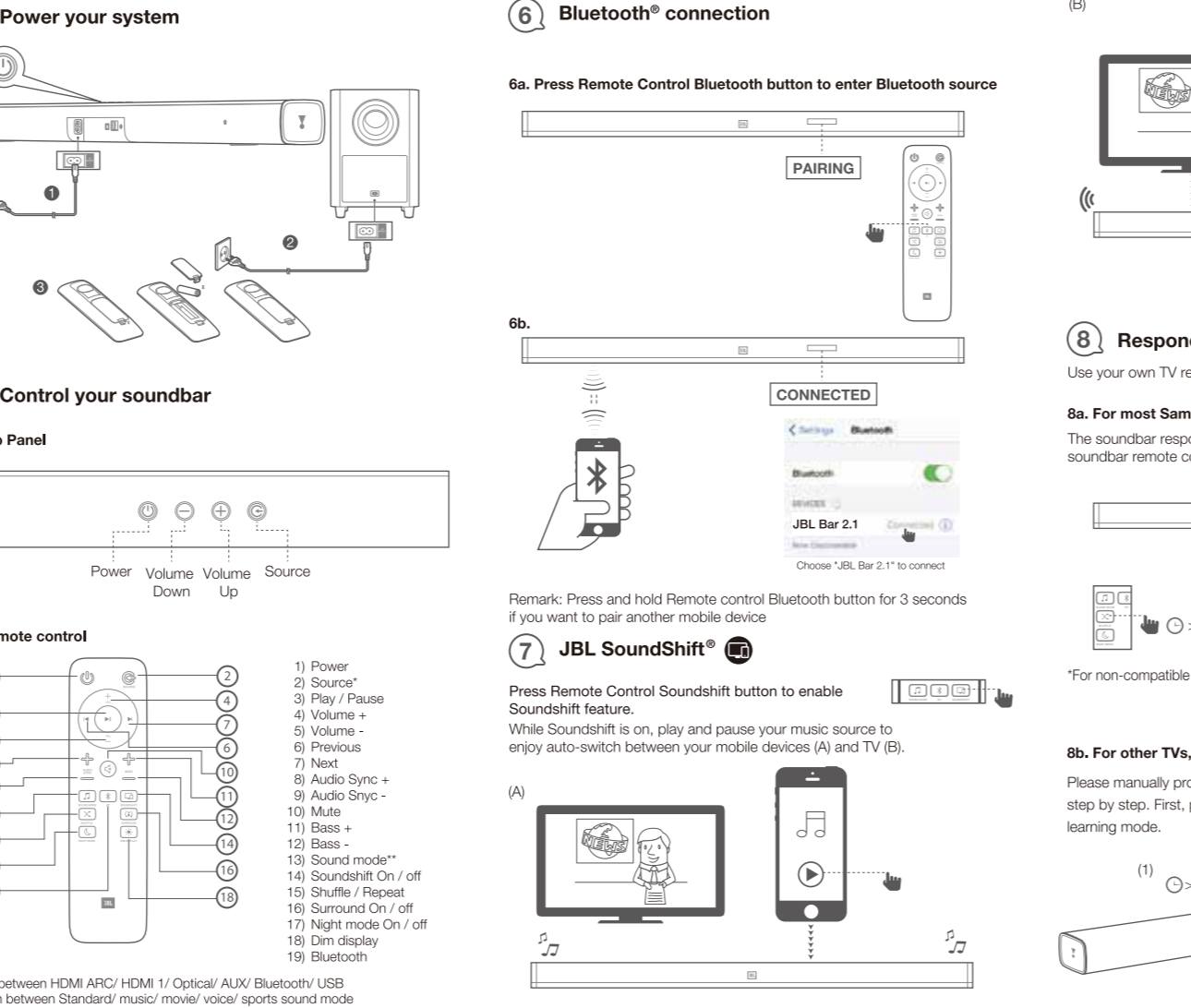
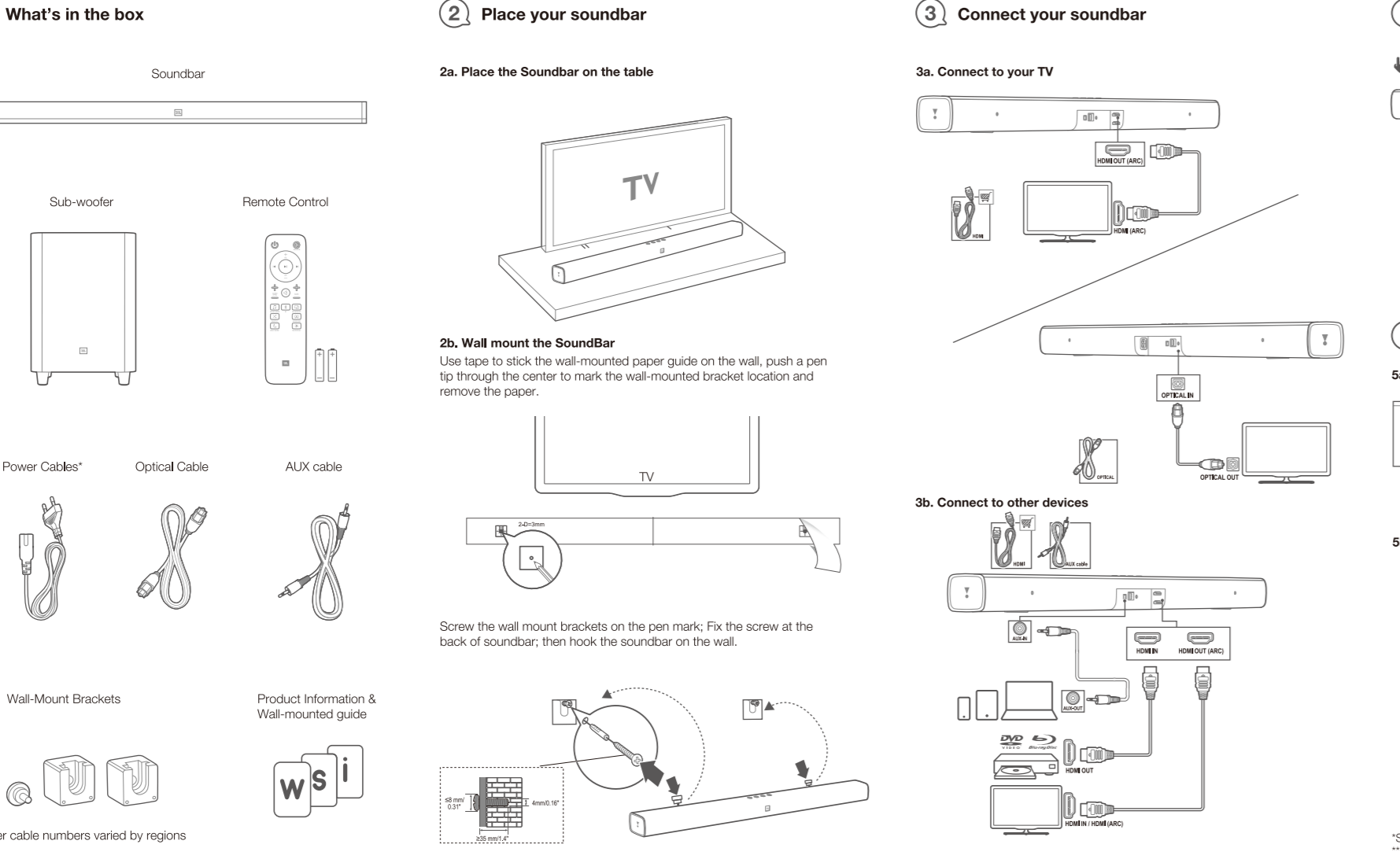




Bar 2.1

2-Channel Soundbar with Wireless Subwoofer

Quick Start Guide



Product Specifications

Total Maximum Power	300W
Soundbar Maximum Power	100W
Subwoofer Maximum Power	200W
Soundbar Transducer Size	6 x 2.25" tweeter
Subwoofer Transducer Size	6.5"
Frequency Response	40Hz to 20kHz
Operating Temperature	0°C - 40°C

Technical Details

HDMI Video Output	1
HDMI Video Input	1
HDMI HDCP Version	1.4
Bluetooth Version	4.2 (A2DP/L1, AVRCP, G)
Bluetooth Frequency Range	2402MHz - 2483MHz
Max Transmitting Power	100mW ERP
SBC Wireless Frequency Range	5.850MHz - 5960MHz
Max Transmitting Power	200mW ERP

Dimensions

Soundbar Dimensions (W x H x D)	965 x 58 x 69mm (1.38" x 2.31" x 2.71")
Subwoofer Dimensions (W x H x D)	225 x 370 x 229mm (8.86" x 14.6" x 9.0")
Packaging Dimensions (W x H x D)	1038 x 280 x 398mm (40.9" x 11" x 15.4")
Packaging Weight	10.6kg

FR Guide de démarrage rapide

Réponse à la mise en marche de votre téléviseur

1. Contenu de la boîte
2. Positionner votre barre de son
3. Branchement de votre barre de son
4. Alimenter votre système
5. Commander votre barre de son
6. Contrôle à distance

ES Guía de inicio rápido

Respuesta al control remoto del televisor

1. Contenido de la caja
2. Colocar la barra de sonido
3. Conectar la barra de sonido
4. Encender el sistema
5. Controlar la barra de sonido
6. Controlar el sistema

PT Guia de Inicio Rápido

Resposta ao controle remoto do televisor

1. Conteúdo da caixa
2. Posicionamento da barra de som
3. Conexão da barra de som
4. Alimentação do sistema
5. Controle da barra de som
6. Controle do sistema

DE Kurzanleitung

Steuerung mit Ihrer TV-Fernbedienung

1. Inhalt der Verpackung
2. Aufstellen der Soundbar
3. Anschließen der Soundbar
4. Einschalten der Anlage
5. Steuern der Soundbar
6. Produktspezifikationen

IT Guida di avvio rapido

Controllo tramite il telecomando del TV

1. Contenuto della confezione
2. Posizionamento della soundbar
3. Collegamento della soundbar
4. Accensione del sistema
5. Controllo della Soundbar
6. Specifiche del prodotto

NL Snelstartgids

Reageren op zijn eigen TV-afstandsbedienning

1. Verpakking inhoud
2. Plaatsing van de soundbar
3. De soundbar aansluiten
4. Schakel je systeem in
5. De soundbar instellen
6. JBL SoundShiRT™

NO Hurtigstartveiledning

Reagere på fjernkontrollen til TV-afstandsbedienning

1. Innhold i pakken
2. Plassere lytkablene
3. Koble til fjernkontrollen
4. Slå på systemet ditt
5. Juster lyden
6. JBL SoundShiRT™

FI Pikkopas

Yhteinen pikkopas ohje

1. Sisällysluettelo
2. Asennus
3. Äänneasetus
4. JBL SoundShiRT™

RU Краткое руководство

Установка и подключение

1. Комплектация
2. Установка звуковой панели
3. Подключение к телевизору
4. Включение системы
5. Контроль системы
6. Технические характеристики

SV S snabbstartguide

Reagera på fjernkontrollen till TV-afstandsbedienning

1. Vad finns i lådan?
2. Placera ljudkabellarna
3. Anslut fjernkontrollen
4. Starta systemet
5. Justera ljudet
6. JBL SoundShiRT™

DA Hurtigstartguide

Reager på fjernbetjeningen til TV-afstandsbedienning

1. Hvad er der i kassen?
2. Placering af lydlederne
3. Anslut fjernbetjeningen
4. Start systemet
5. Juster lyden
6. JBL SoundShiRT™

JP ウィックスタートガイド

テレビのリモートで操作する

1. 開梱
2. サウンドバーの設置
3. テレビとの接続
4. システムの起動
5. サウンドの設定
6. JBL SoundShiRT™

PL Przewodnik szybkiego startu

Odpowiedz na funkcję pilota zdalnego sterowania TV

1. Zawartość zestawu
2. Rozmieszczenie słuchawki
3. Podłączenie słuchawki
4. Uruchomienie systemu
5. Sterowanie słuchawką
6. Dane techniczne produktu

KO 빠른시작가이드

TV 리모트 컨트롤로 반응

1. 제품
2. 사운드바 위치
3. TV 연결
4. 시스템 시작
5. 사운드 설정
6. JBL SoundShiRT™

CHS 快速入门指南

对电视遥控器的响应

1. 产品内容
2. 放置扬声器
3. 连接遥控器
4. 启动系统
5. 调整声音
6. JBL SoundShiRT™

CHT 快速入門指南

對電視遙控器的響應

1. 產品內容
2. 放置揚聲器
3. 連接遙控器
4. 啟動系統
5. 調整聲音
6. JBL SoundShiRT™

ID Panduan Memulai Cepat

Reaksi terhadap Remote Kontrol TV Anda

1. Isi kotak isi
2. Letakkan speaker
3. Hubungkan remote kontrol
4. Nyalakan sistem Anda
5. Atur suara
6. JBL SoundShiRT™

AR دليل التشغيل السريع

الاستجابة للتحريك عن بعد للتحكم في التلفاز

1. محتويات الخلية
2. وضع السماعات
3. توصيل جهاز التحكم عن بعد
4. تشغيل النظام
5. ضبط الصوت
6. مواصفات المنتج